

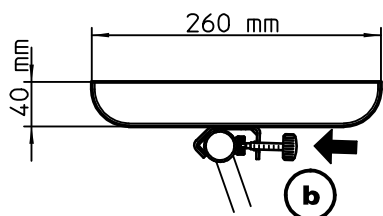
# Montage- und Reparaturständer für Modell-Heli

## AUFSTELLANLEITUNG

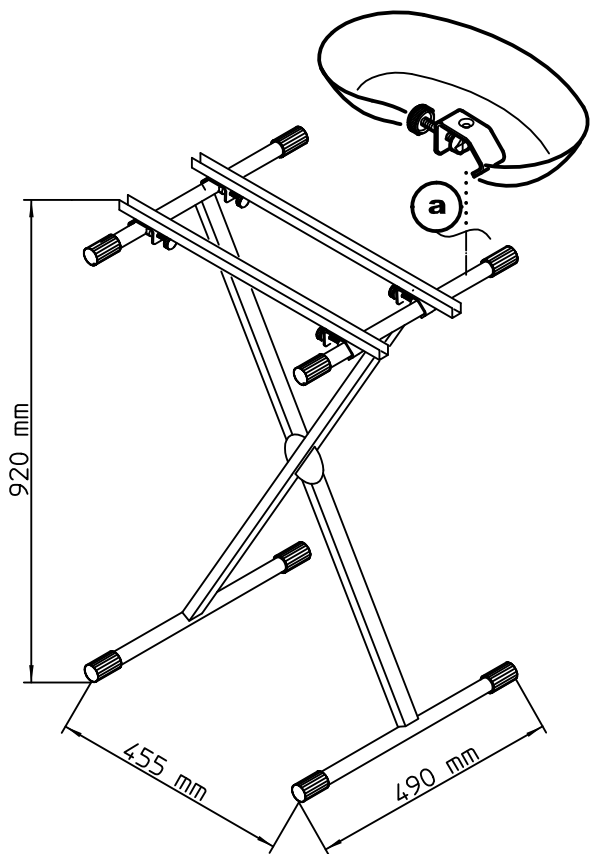
### C. SCHALE f. KLEINTEILE

Schrauben und Werkzeuge immer griffbereit dank flexibler Kleineteile-Ablage.

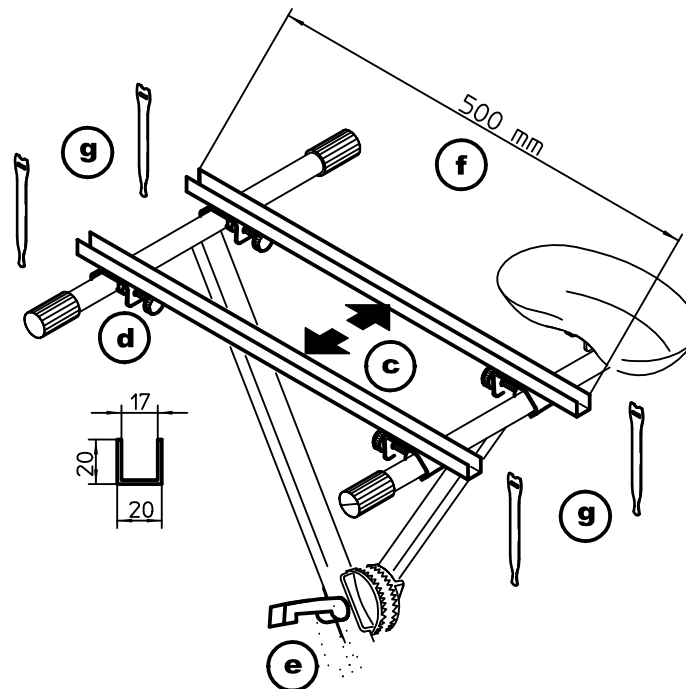
7. Die Schale wird je nach Wunsch an einem der Auflagerohre befestigt:  
 -Klammer (a) am Rohr ansetzen, Schale waagrecht ausrichten  
 Rändelschraube (b) fest anziehen.



M 2:1



## BENUTZERHINWEISE - FUNKTIONEN



### U-SCHIENEN (für Heli-Kufen)

#### ABSTAND

- c - Die U-Schienen können je nach Bedarf im Abstand zueinander angepasst werden.

- d - Dazu die Rändelschrauben der Klammern lösen

- e - (evtl. auch den Zahngelenkbügel) und eine oder auch beide U-Schienen (c) auf den Auflagerohren in die gewünschte Position schieben.

- Rändelschrauben wieder festdrehen (ggf. Zahngelenkbügel wieder sichern)

#### LÄNGE

- f - Die U-Schienen sind in der Länge nicht verstellbar, jedoch mit 50 cm absolut ausreichend lang.

### KLETTSTREIFEN

- g - Die 4 Klettstreifen zur Befestigung der Kufen sind nicht mit der U-Schiene verbunden und können so an beliebiger Stelle angebracht werden.

- h - Sobald die Kufen in den U-Schienen sitzen, kommen die Klettstreifen zum Einsatz. Streifen durch Schlitz ziehen und Klettflächen anpressen. Lösen durch einfaches Abziehen.

