

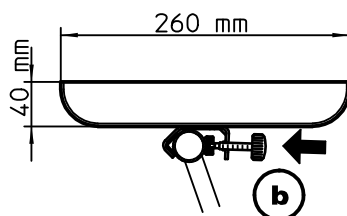
Montagegeständer für Großsegler und Motorflugzeuge

AUFSTELLANLEITUNG

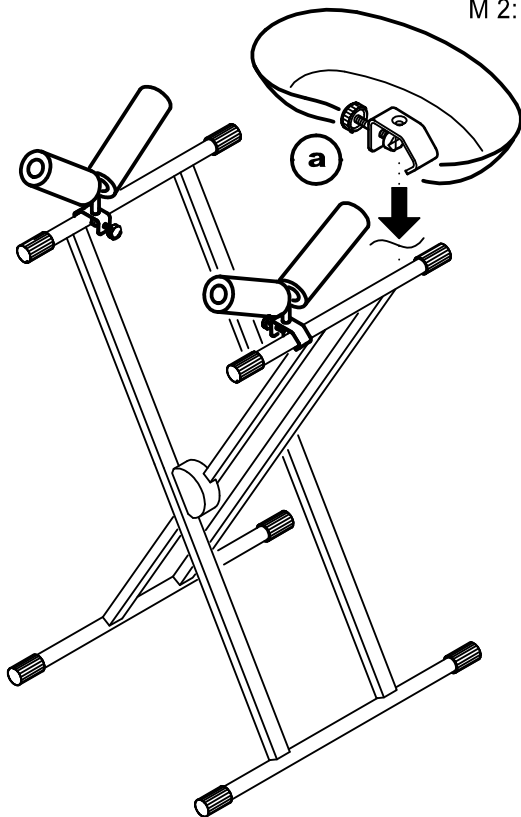
C. SCHALE f. KLEINTEILE

Schrauben und Werkzeuge immer griffbereit dank flexibler Kleineteile-Ablage.

7. Die Schale wird je nach Wunsch an einem der Auflagerrohre befestigt:
 -Klammer (a) am Rohr ansetzen, Schale waagrecht ausrichten, Rändelschraube (b) fest anziehen.



M 2:1

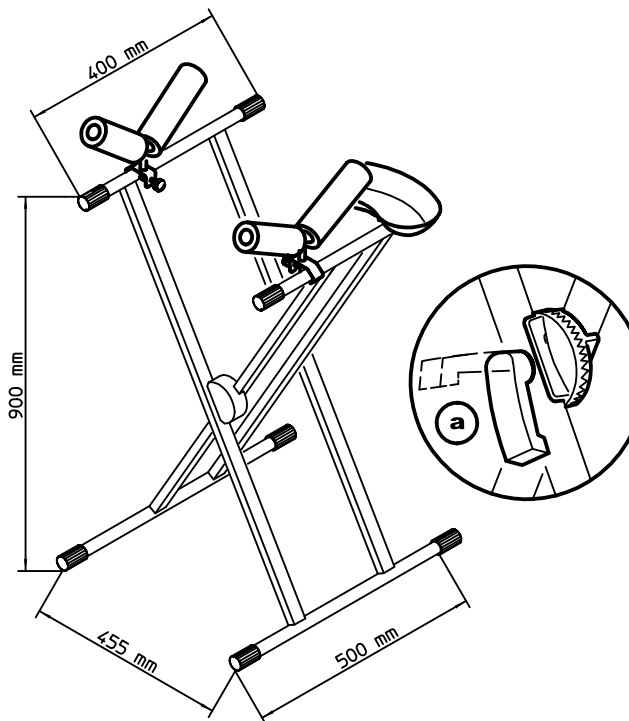


BENUTZERHINWEISE - FUNKTIONEN - ABMESSUNGEN

8. Das Stativ kann über die Verzahnung in unterschiedliche Höhen bzw. Breiten eingestellt werden.

BEACHTEN!

- Erst Modell entnehmen.
- dann Hebel (a) aufklappen
- Standrohre in gewünschte Position bringen
- Hebel (a) wieder einklappen
- Rumpf-Aufnahmebügel (b) wieder in senkrechte Position bringen und Rändelschrauben gut anziehen.



Tragflächenstütze

- höhenverstellbar:
Griff (c) lösen, Rohr ausfahren, Griff wieder anziehen
- mit gepolsteter Auflage
- zusammenklappbar
- sehr standsicher

Aufstellbeispiele

