

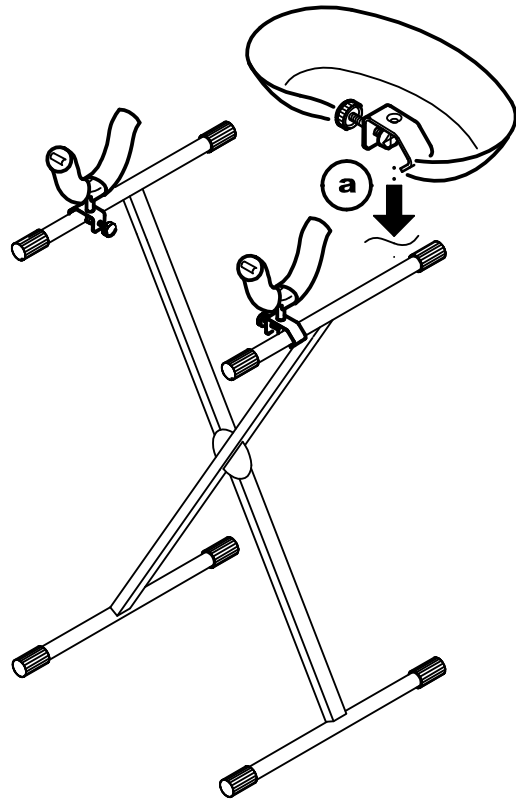
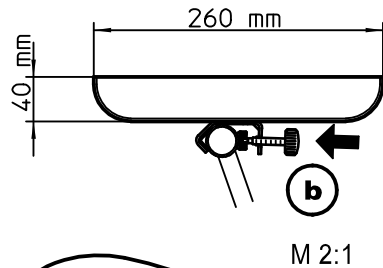
# Montage- und Reparaturständer für Modellflugzeuge

## AUFSTELLANLEITUNG

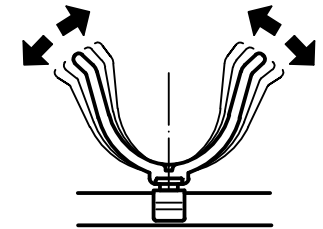
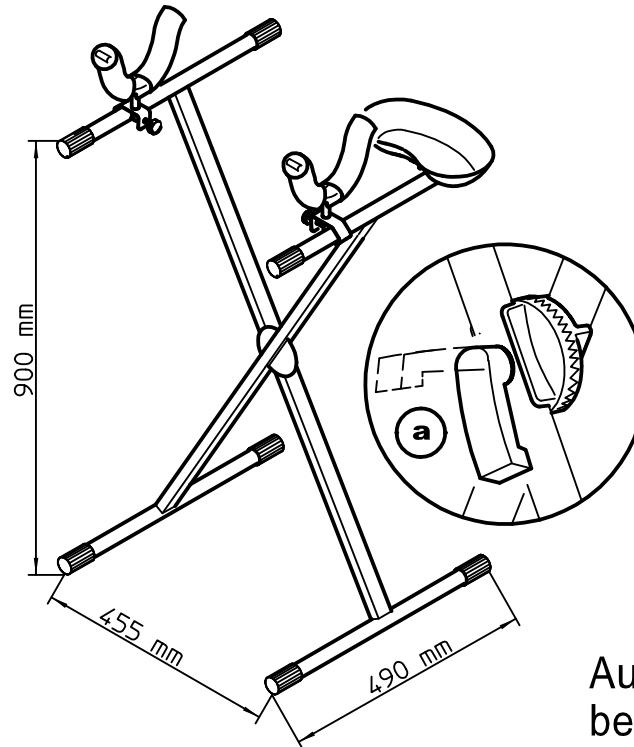
### C. SCHALE f. KLEINTEILE

Schrauben und Werkzeuge immer griffbereit dank flexibler Kleineteile-Ablage.

7. Die Schale wird je nach Wunsch an einem der Auflagerohre befestigt:  
 -Klammer (a) am Rohr ansetzen,  
 Schale waagrecht ausrichten  
 Rändelschraube (b) fest anziehen.



## BENUTZERHINWEISE - FUNKTIONEN - ABMESSUNGEN

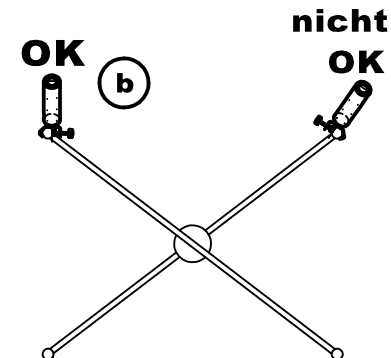


9. Der Aufnahmebügel kann bei Bedarf auf die Größe des Modells angepasst und in die gewünschte Breite gebogen werden.

8. Das Stativ kann über die Verzahnung in unterschiedliche Höhen bzw. Breiten eingestellt werden.

### BEACHTEN !

- Erst Modell entnehmen.
- dann Hebel (a) aufklappen
- Standrohre in gewünschte Position bringen
- Hebel (a) wieder einklappen
- Rumpf-Aufnahmebügel (b) wieder in senkrechte Position bringen und Rändelschrauben gut anziehen.



Aufstellbeispiele

